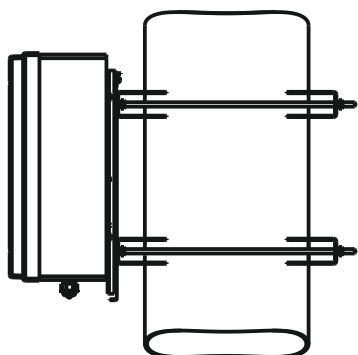


## УСТАНОВКА НА ОБЪЕКТЕ

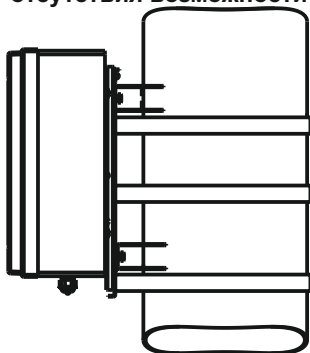
Способы крепления КРАБ-220:

а) крепление скобами входящими в монтажный комплект;



- закрепить кронштейн "В" на подвесы изделия с помощью винтов "Е" (2 крепежные позиции сверху)
- закрепить скобы "А" на шасси "Б" с помощью гаек "Д" и шпилек "Г"
- закрепить на столб собранное шасси "Б" с помощью скоб "А" и гаек "Д"
- навесить изделие на узел крепления КРАБ-220, предварительно совместив ответные части шасси "Б" и кронштейна "В"
- закрепить изделие к КРАБ-220 винтами "Е" (2 крепежные позиции внизу)

б) крепление хомутами (в комплект поставки не входят, применяются в случае отсутствия возможности использования основного монтажного комплекта);



- закрепить кронштейн "В" на подвесы изделия с помощью винтов "Е" (2 крепежные позиции сверху)
- закрепить 2 скобы "А" на шасси "Б" с помощью болтов "Ж"
- продеть ленты хомутов сквозь пазы на шасси "Б", максимальная ширина ленты 30 мм, длину выбрать по месту
- закрепить на столб шасси "Б" посредством хомутов
- навесить изделие на узел крепления КРАБ-220, предварительно совместив ответные части шасси "Б" и кронштейна "В"
- закрепить изделие к КРАБ-220 винтами "Е" (2 крепежные позиции внизу)

## ПО «БАСТИОН»

344018, г. Ростов-на-Дону, а/я 7532

Тел./факс: (863) 203-58-30 e-mail: [ops@bast.ru](mailto:ops@bast.ru)

Горячая линия: 8 (800) 200-58-30

(звонок по России бесплатный)

[www.bast.ru](http://www.bast.ru)

# БАСТИОН

ПРОИЗВОДСТВЕННОЕ  
ОБЪЕДИНЕНИЕ



## УЗЕЛ КРЕПЛЕНИЯ УЛИЧНЫХ БЛОКОВ

### КРАБ-220

РУКОВОДСТВО ПО ЭКСПЛУАТАЦИИ  
ФИАШ.753812.004 ЭТ1

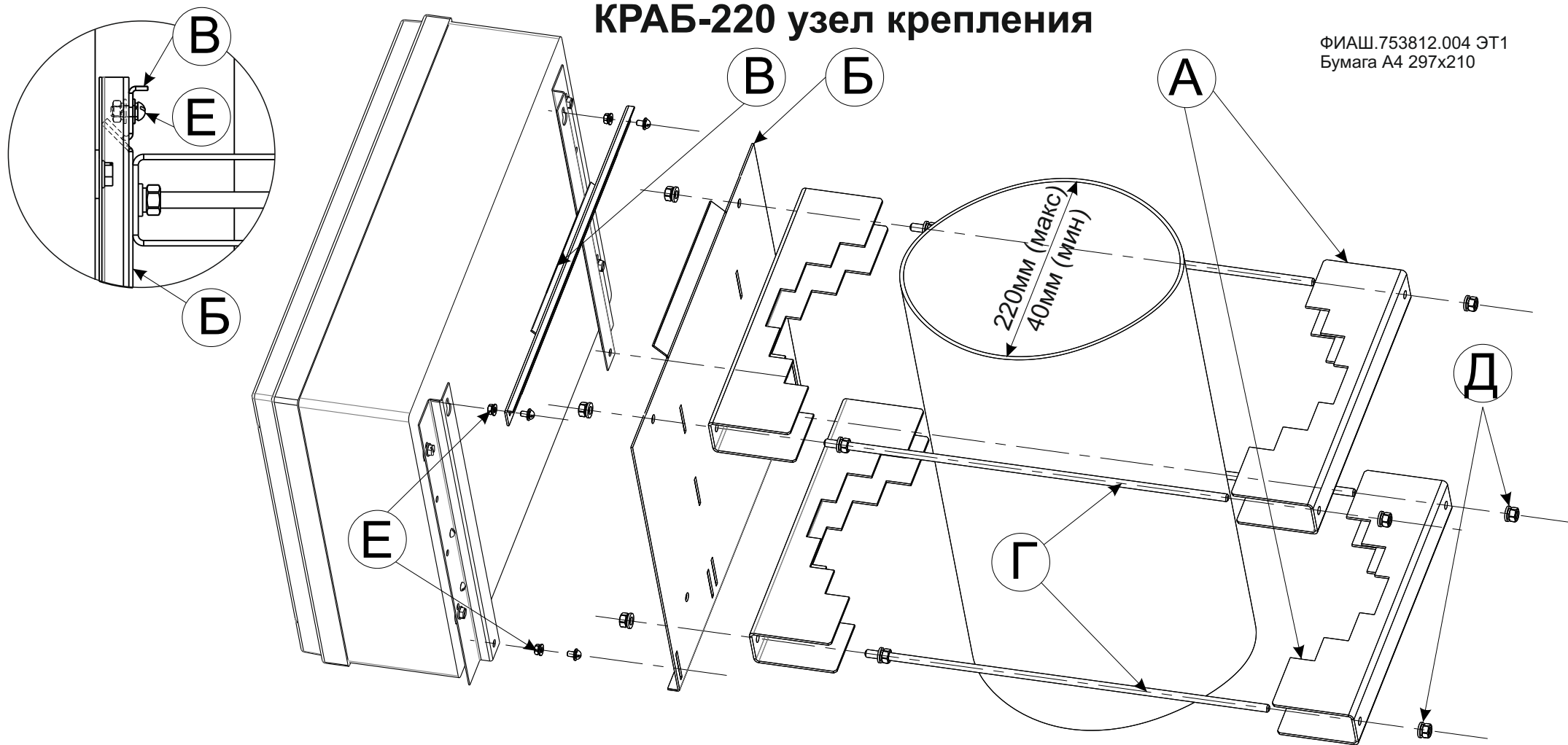
*Узел крепления уличных блоков КРАБ-220* (далее по тексту - *КРАБ-220*). Предназначен для крепления блоков питания уличного исполнения к вертикальным столбам с поперечным сечением до **220 мм**.

**КРАБ-220 обеспечивает:**

- крепление уличных блоков к деревянным, бетонным или металлическим столбам с любой формой поперечного сечения;
- крепление уличных блоков серии **СКАТ 2400 исп.5, СКАТ 1200 исп.6, СКАТ 1200 исп.5, SKAT-V/24/220AC** или аналогичных;
- облегченный монтаж без предварительного навешивания оборудования;
- долговечность конструкции за счет применения оцинкованного покрытия;
- возможность монтажа на столбы поперечным сечением более 220мм (см. способ крепления "Б");
- монтаж блоков массой до 12 кг.

# КРАБ-220 узел крепления

ФИАШ.753812.004 ЭТ1  
Бумага А4 297x210



Позиция	А	Б	В	Г	Д	Е	Ж
Изображение							
Кол-во	4 шт.	1 шт.	1 шт.	4 шт.	12 шт.	4 шт.	4 шт.
Наименование	Скоба	Шасси	Кронштейн	Шпилька М6	Гровер, Шайба, Гайка М6	Гровер, Винт, Шайба x2, Гайка М3	Болт, М6